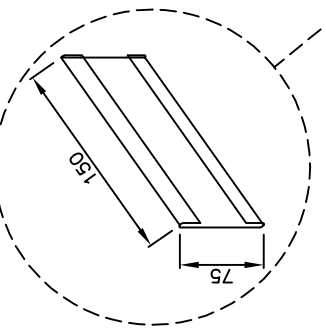
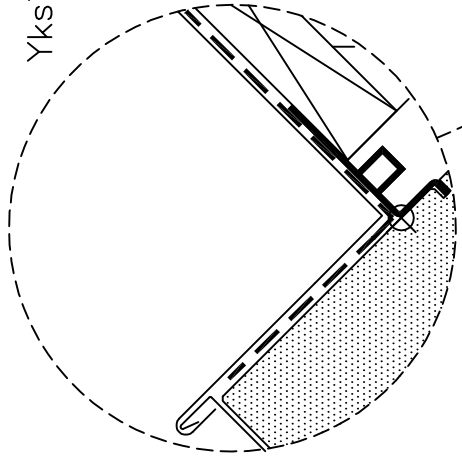


Yksityiskohta 4

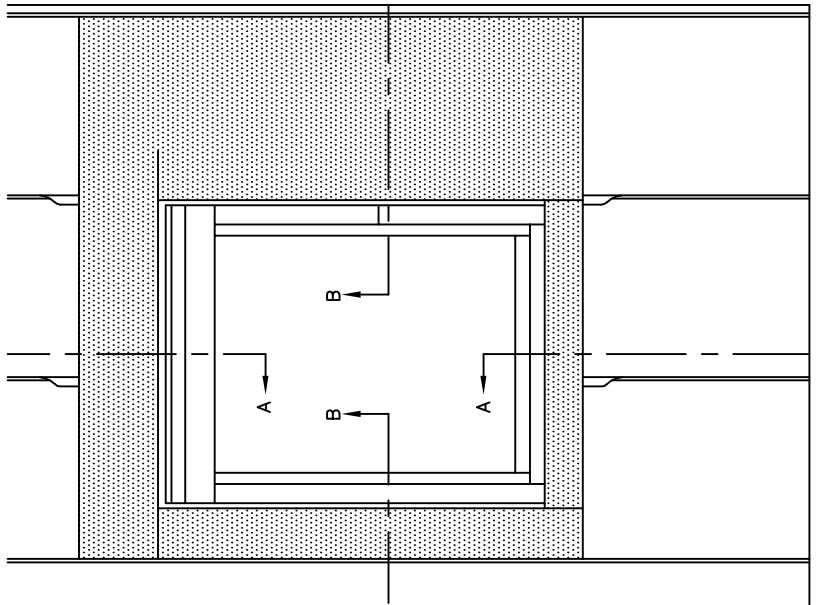


Yksityiskohta 2



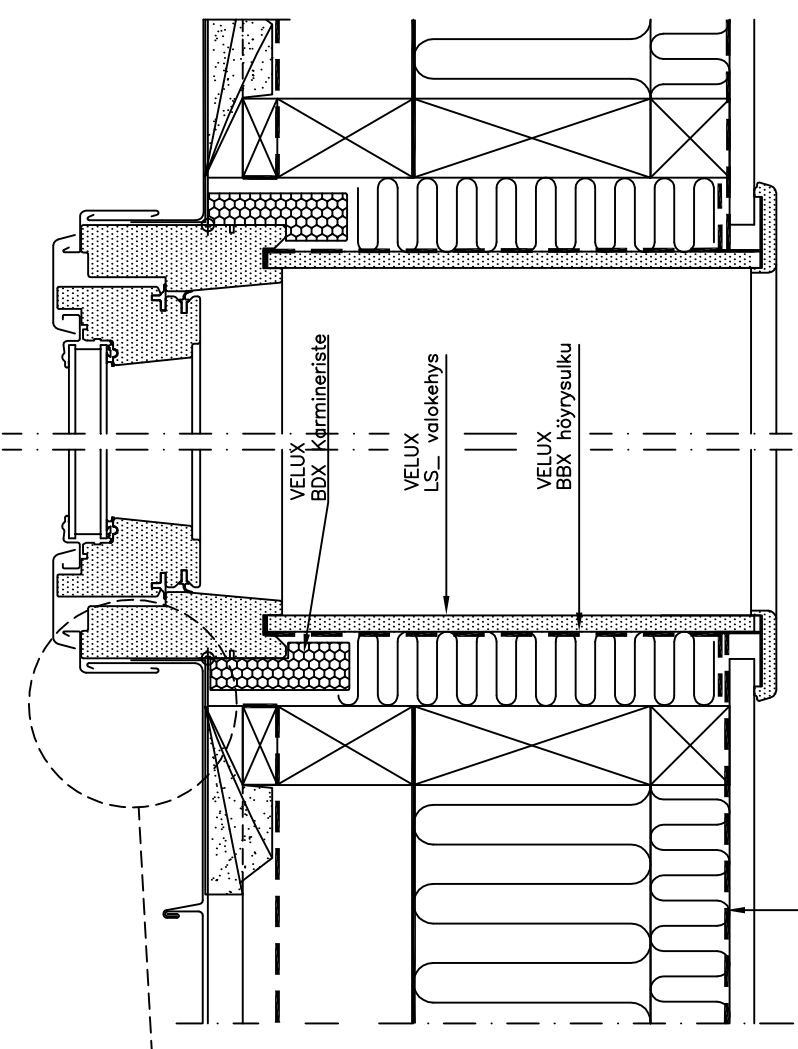
Harvalauditus
Aluskate
Tuuletus

Leikkaus A-A
1:5



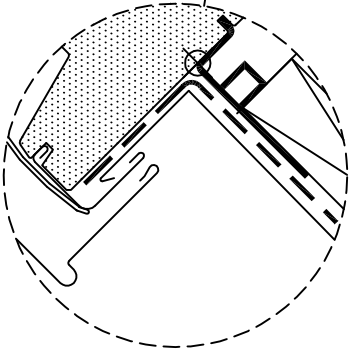
1:20

Leikkaus B-B
1:5



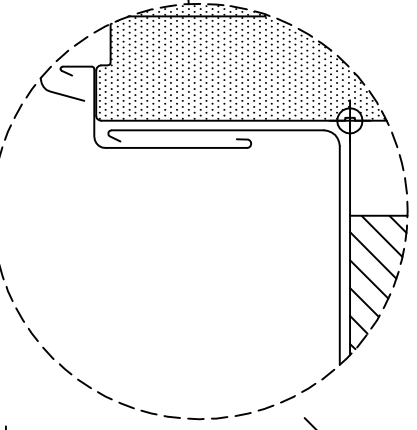
VELUX BDX Karmineriste

VELUX LS_ valokehys
VELUX BDX Karmineriste



Yksityiskohta 1

Yksityiskohta 3



VELUX kattoikkunoita asennettaessa on noudatettava hyvää rakennustapaa. Asennukseen liittyvien muiden tuotteiden kohdalla on noudatettava niiden valmistajien antamia ohjeita. Ikkunan karmi on lämpöeristettävä kattoaltaan katteen alapinnan tasolle.

Höyrysulku

- VELUX kattoikkuna GGL.
- saumattu peltikate
- LS_ valokehys
- BBX höyrysulku
- BDX karmineriste



02.02.07
03